

- ⚠ WARNING:** This is a condensed reference. Read the safety instructions in your *Safety, Environmental, and Regulatory Information* booklet before you begin.
 - ⚠ WARNING:** Only trained service technicians are authorized to remove the system cover and access any of the components inside the system. Before you begin, review the safety instructions that came with the system.
 - ⚠ CAUTION:** The rack kit is intended to be installed by trained service technicians in a rack that meets the specifications of American National Standards Institute (ANSI)/Electronic Industries Association (EIA) standard ANSI/EIA-310-D-92, International Electrotechnical Commission (IEC) 297, and Deutsche Industrie Norm (DIN) 41494. One rack kit is required for each system that is installed in a rack.
- NOTE:** Begin installing the rails in the allotted space that is closest to the bottom of the rack enclosure.
- NOTE:** The illustrations in this document do not represent a specific system.

- ⚠ AVERTISSEMENT :** ce document est un résumé. Avant de commencer, reportez-vous aux consignes de *sécurité de votre livret d'information sur les réglementations, l'environnement et la sécurité*.
 - ⚠ AVERTISSEMENT :** Seuls les techniciens qualifiés sont autorisés à retirer le couvercle du système et à accéder aux composants situés à l'intérieur du système. Avant de commencer, consultez les consignes de sécurité livrées avec le système.
 - ⚠ PRÉCAUTION :** le kit de rack doit être installé par des techniciens qualifiés dans un rack conforme aux spécifications de la norme ANSI/EIA-310-D-92 de l'American National Standards Institute (ANSI) et de l'Electronic Industries Association (EIA), de la norme 297 de l'International Electrotechnical Commission (IEC) et de la norme 41494 de la Deutsche Industrie Norm (DIN). Un kit de rack est requis pour chaque système installé dans un rack.
- REMARQUE :** commencez par installer les rails dans les emplacements les plus proches de la partie inférieure du boîtier du rack.
- REMARQUE :** les illustrations de ce document ne représentent pas un système particulier.

- ⚠ WARNING:** Dies ist die Kurzfassung des Referenzmaterials. Bevor Sie beginnen, lesen Sie die Sicherheitshinweise im *Informationsheft zu Sicherheit, Umweltschutz und Zulassung*.
 - ⚠ WARNUNG:** Nur ausgebildete Servicetechniker sind befugt, die Systemabdeckungen abzunehmen und Arbeiten an den Komponenten im Innern des Computers vorzunehmen. Bevor Sie beginnen, lesen Sie die im Lieferumfang enthaltenen Sicherheitshinweise.
 - ⚠ VORSICHTSHINWEIS:** Der Rackeinbausatz kann nur von ausgebildeten Servicetechnikern in einem Rack installiert werden, das die Richtlinien von American National Standards Institute (ANSI)/Electronic Industries Association (EIA) ANSI/EIA-310-D-92, International Electrotechnical Commission (IEC) 297, und Deutsche Industrie Norm (DIN) 41494 erfüllt. Ein Rackeinbausatz ist für jedes in einem Rack installierte System erforderlich.
- ANMERKUNG:** Beginnen Sie die Installation der Schienen an der dafür vorgesehenen Stelle, die dem Boden des Rackgehäuses am nächsten liegt.
- ANMERKUNG:** Die in diesem Dokument enthaltenen Abbildungen stellen kein spezifisches System dar.

- ⚠ 警告:** この参考資料は要約されたものです。開始する前に、『安全、環境、および認可機関の情報』冊子で安全にお使いいただくための注意をお読みください。
 - ⚠ 警告:** 専門のトレーニングを受けたサービス技術者以外は、システムカバーを取り外して、システム内部のコンポーネントに触れることが許可されていません。開始する前に、システムと同様の安全にお使いいただくための注意を確認してください。
 - ⚠ 注意:** ラックキットは、米国規格協会（ANSI）/米国電子工業会（EIA）規格 ANSI/EIA-310-D-92、国際電気標準会議（IEC）297、およびドイツ工業規格（DIN）41494 の仕様に適合するラックに、トレーニングを受けたサービス技術者によって取り付けられるよう意図されています。
- メモ:** ラックエンクロージャの底に一番近い割り当てスペースから、レールの取り付けを始めてください。
- メモ:** このマニュアルの図は特定のシステムを描写するものではありません。

- ⚠ AVISO:** este es un material de consulta condensado. Antes de comenzar, lea las instrucciones de seguridad en el folleto de *información reglamentaria, medioambiental y de seguridad*.
 - ⚠ AVISO:** solamente técnicos de servicio cualificados están autorizados para quitar la cubierta del sistema y acceder a cualquier componente dentro del sistema. Antes de comenzar, repase las instrucciones de seguridad que vinieron con el sistema.
 - ⚠ PRECAUCIÓN:** el equipo del estante está diseñado para ser instalado por técnicos de servicio cualificados en un estante que cumpla las especificaciones estándar del American National Standards Institute (Instituto Nacional Estadounidense de Estándares - ANSI)/Electronic Industries Association (Asociación de Industrias Electrónicas - EIA) ANSI/EIA-310-D-92, Comisión Electrotécnica Internacional (CEI) 297 y Deutsche Industrie Norm (Instituto de Normalización de Alemania - DIN) 41494. Se requiere un kit de estante por cada sistema instalado en un estante.
- NOTA:** primero instale los rieles en el espacio permitido más cercano a la parte inferior del gabinete del estante.
- NOTA:** las figuras de este documento no representan un sistema específico.

1

Identifying the Rail Kit Contents

NOTE: The rail kit that you purchased may either have RapidRails™ or VersaRails™.

Locate the components for installing the RapidRails kit assembly:

Two RapidRails mounting rails (1)

Locate the components for installing the VersaRails kit assembly:

Two VersaRails mounting rails (2)

Eight 10-32 x 0.5-inch flange-head Phillips screws (3)

Identification du contenu du kit de rail

REMARQUE : le kit de rail que vous avez acheté peut contenir RapidRails™ ou VersaRails™.

Localisez les composants requis pour l'assemblage du kit RapidRails :

Deux rails de montage RapidRails (1)

Localisez les composants requis pour l'assemblage du kit VersaRails :

Deux rails de montage VersaRails (2)

Huit vis cruciformes à collerette 10-32 x 0,5 pouce (3)

Identifizierung des Schienensatzinhalts

ANMERKUNG: Der von Ihnen erworbene Schienensatz kann entweder RapidRails™ oder VersaRails™ enthalten.

Machen Sie die Komponenten zur Installation der RapidRails-Baugruppe ausfindig:

Zwei RapidRails Montageschienen (1)

Machen Sie die Komponenten zur Installation der VersaRails-Baugruppe ausfindig:

Zwei VersaRails Montageschienen (2)

Acht 10-32 x 0,5-Zoll Kreuzschlitz-Bundschrauben (3)

レールキットの内容の確認

メモ: ご購入のレールキットには RapidRails™ または VersaRails™ のいずれかが含まれています。

RapidRails キット組立部品を取り付ける部品を確認します。

RapidRails 取り付けレール 2 本 (1)

VersaRails キット組立部品を取り付ける部品を確認します。

VersaRails 取り付けレール 2 本 (2)

10-32 x 0.5 インチのフランジ付きプラスネジ 8 本 (3)

Identificación del contenido del kit del riel

NOTA: el kit del riel adquirido puede tener rieles RapidRails™ o VersaRails™.

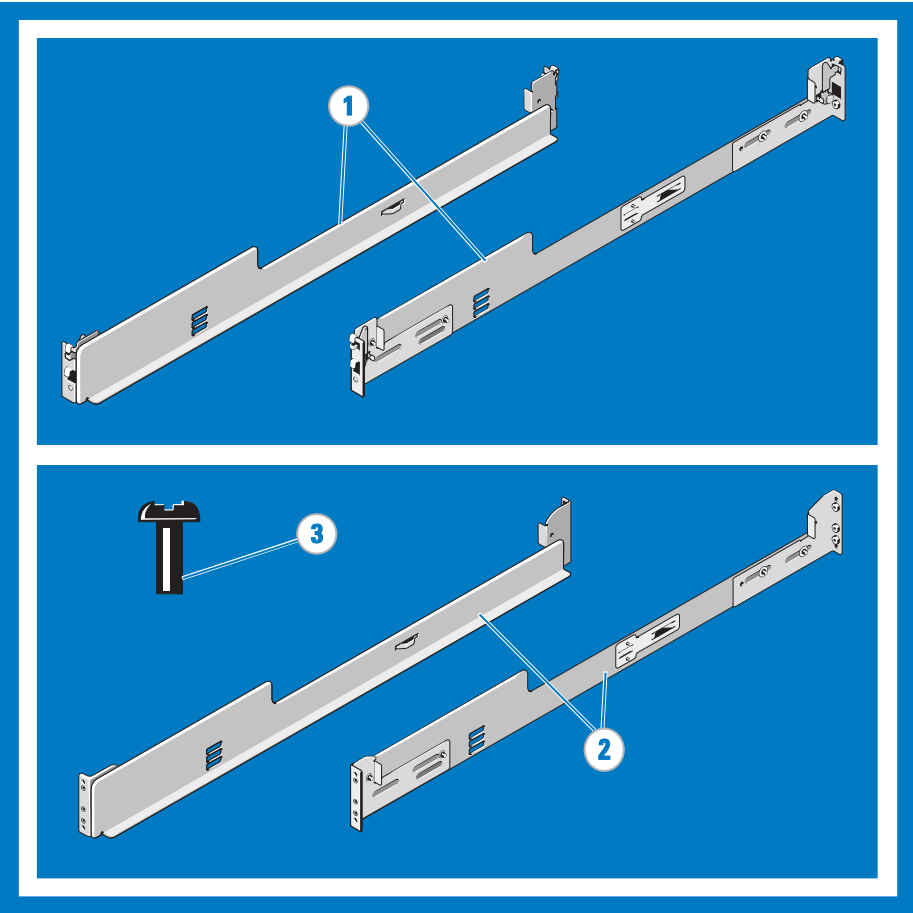
Encuentre los componentes para instalar el kit de ensamble de los rieles RapidRails:

Dos rieles de montaje RapidRails (1)

Encuentre los componentes para instalar el kit de ensamble de los rieles VersaRails:

Dos rieles de montaje VersaRails (2)

Ocho tornillos Phillips de cabeza de brida de 10-32 x 0,5 pulgadas (3)



2

Installing RapidRails

Position the rail labeled R-FRONT facing inward and align the mounting hooks on the rail with the holes in the front of the vertical flange. Push the rail forward until the mounting hooks enter the square holes (1). Push the rail down until the mounting hooks seat and the blue tab clicks into place (2). Align the back end of the rail until the mounting hooks enter the corresponding holes in the back vertical flange. Push the rail down until the mounting hooks seat and the blue tab clicks into place (3). Repeat the steps for the other rail.

Installation de RapidRails

Positionnez le rail marqué R-FRONT (AVANT-DROITE) face vers l'intérieur et alignez les crochets de montage du rail sur les trous situés à l'avant de la collerette verticale. Poussez le rail vers l'avant jusqu'à ce que les crochets de montage s'encastrent dans les trous carrés (1). Poussez le rail vers le bas jusqu'à ce que les crochets de montage se fixent et que la languette bleue s'enclenche (2). Alignez les crochets de montage de l'extrémité arrière du rail sur les trous correspondants de la collerette verticale arrière et enclenchez-les. Poussez le rail vers le bas jusqu'à ce que les crochets de montage se fixent et que la languette bleue s'enclenche (3). Procédez de même pour l'autre rail.

Installation von RapidRails

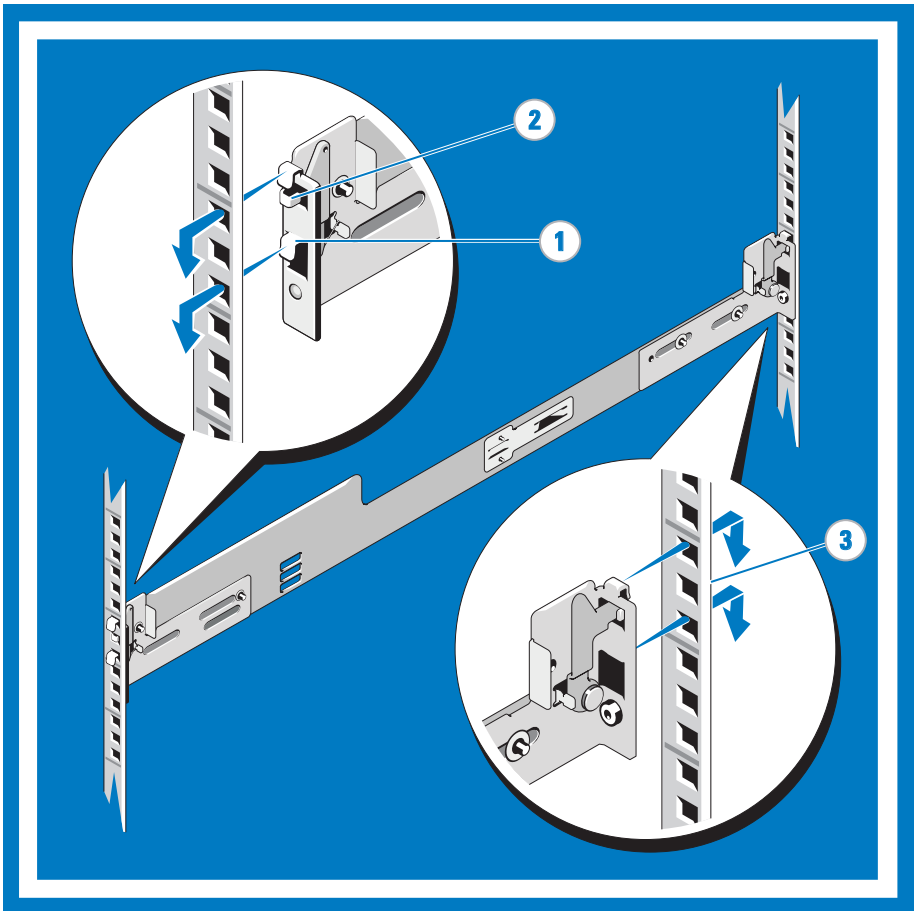
Positionieren Sie die als R-FRONT (R-VORDERSEITE) gekennzeichneten Schienen so, dass sie zur Innenseite zeigen, und richten Sie die Befestigungshaken an der Schiene mit den Löchern am vorderen senkrechten Flansch aus. Schieben Sie die Schiene nach vorn, bis die Montagehaken in die quadratischen Löcher hineinfahren (1). Drücken Sie die Schiene nach unten, bis die Montagehaken festsitzen und die blaue Lasche einrastet (2). Richten Sie das hintere Schienennende aus, bis die Befestigungshaken in die entsprechenden Öffnungen am hinteren senkrechten Flansch eintreten. Drücken Sie die Schiene nach unten, bis die Montagehaken festsitzen und die blaue Lasche einrastet (3). Wiederholen Sie die Schritte für die andere Schiene.

RapidRails の取り付け

R-FRONT というラベルのあるレールを内側に向くように配置し、レールの取り付けフックと垂直フランジ前面の穴を合わせます。取り付けフックが角穴に入るまでレールを前方に押しします (1)。取り付けフックが固定され、青いタブが所定の位置にカチッと収まるまでレールを押しします (2)。取り付けフックが対応する垂直フランジ背面の穴に入るように、レールの後方を合わせます。取り付けフックが固定され、青いタブが所定の位置にカチッと収まるまでレールを押しします (3)。他のレールにも同じ手順を実行します。

Instalación de los rieles RapidRails

Posicione el riel etiquedado como R-FRONT (DELANTE-DERECHA) mirando hacia adentro y alinee los ganchos de montaje del riel con los agujeros al frente de la brida vertical. Empuje el riel hacia adelante hasta que los ganchos de montaje se introduzcan en los agujeros cuadrados (1). Empuje el riel hacia abajo hasta que los ganchos de montaje se encajen y la lengüeta azul encaje con un chasquido indicando que está en su lugar (2). Alinee el extremo posterior del riel hasta que los ganchos de montaje se introduzcan en sus correspondientes agujeros en la brida vertical posterior. Empuje el riel hacia abajo hasta que los ganchos de montaje se encajen y la lengüeta azul haga clic indicando que está en su lugar (3). Repita estos pasos con el otro riel.



3

Installing VersaRails

NOTE: Ensure that the screws are centered within the rack holes and tightened to the rack flange.

Position the rail labeled R-FRONT facing inward and align the holes on the rail with the holes on the front of the vertical flange. Install two screws to secure the rail to the vertical flange (1). Align the back end of the rail until the holes align with the corresponding holes on the back vertical flange. Install two screws to secure the rail to the vertical flange (2). Repeat the steps for the other rail.

Installation de VersaRails

REMARQUE : vérifiez que les vis sont centrées sur les trous du rack et serrées sur la collerette du rack.

Positionnez le rail marqué R-FRONT (AVANT-DROITE) face vers l'intérieur et alignez les trous du rail sur les trous situés à l'avant de la collerette verticale. Installez les deux vis pour fixer le rail à la collerette verticale (1). Alineez les trous de l'extrémité arrière du rail sur les trous correspondants de la collerette verticale arrière. Installez les deux vis pour fixer le rail à la collerette verticale (2). Procédez de même pour l'autre rail.

Installation von VersaRails

ANMERKUNG: Stellen Sie sicher, dass die Schrauben innerhalb der Racklöcher zentriert and am Rackflansch festgeschraubt sind.

Positionieren Sie die als R-FRONT (R-VORDERSEITE) gekennzeichneten Schienen so, dass sie zur Innenseite zeigen, und richten Sie die Schienenlöcher mit den Löchern am vorderen senkrechten Flansch aus. Setzen Sie zwei Schrauben ein, um die Schiene am senkrechten Flansch zu befestigen (1). Richten Sie das hintere Schienennende aus, bis die Löcher mit den entsprechenden Öffnungen am hinteren senkrechten Flansch ausgerichtet sind. Setzen Sie zwei Schrauben ein, um die Schiene am senkrechten Flansch zu befestigen (2). Wiederholen Sie die Schritte für die andere Schiene.

VersaRails の取り付け

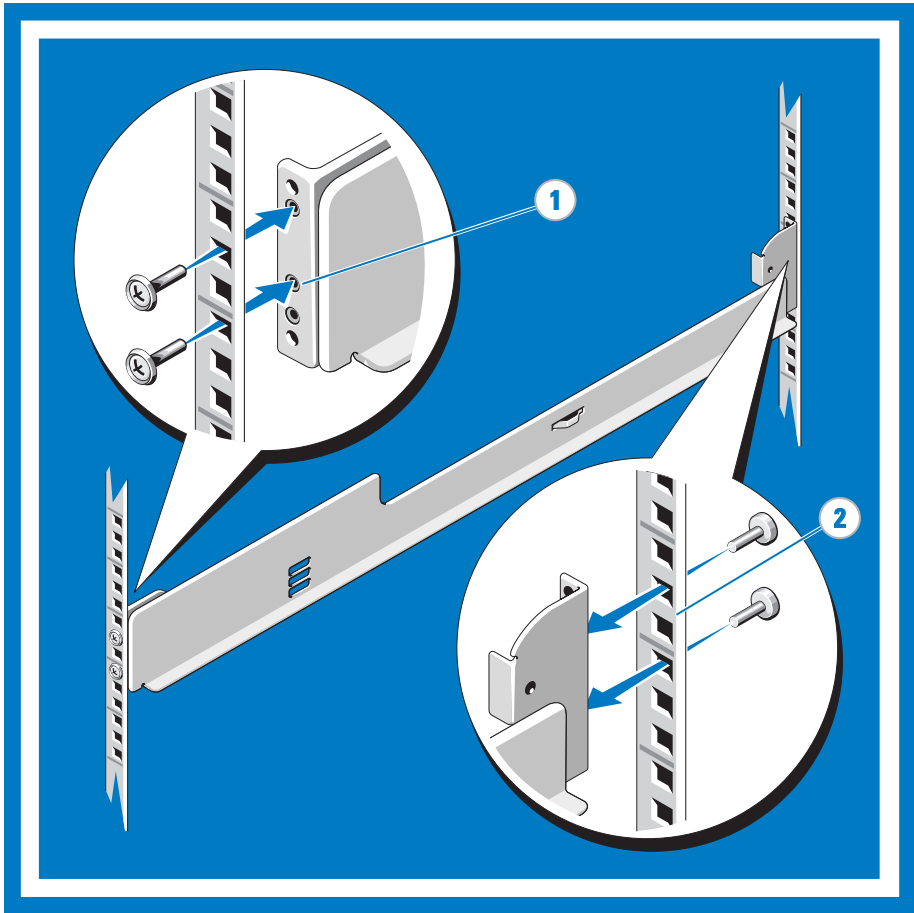
メモ: ネジがラック穴の中心に位置しており、ラックフランジに締められていることを確認してください。

R-FRONT というラベルのあるレールを内側に向くように配置し、レールの穴と垂直フランジ前面の穴を合わせます。2 本のネジでレールを垂直フランジに固定します (1)。穴が、対応する垂直フランジ背面の穴と揃うようにレールの後方を合わせます。2 本のネジを取り付けてレールを垂直フランジに固定します (2)。他のレールにも同じ手順を実行します。

Instalación de los rieles VersaRails

NOTA: asegúrese de que los tornillos estén centrados en los agujeros del estante y ajustados a la brida del estante.

Posicione el riel etiquedado como R-FRONT (DELANTE-DERECHA) mirando hacia adentro y alinee los agujeros del riel con los agujeros al frente de la brida vertical. Instale dos tornillos para asegurar el riel a la brida vertical (1). Alinee el extremo posterior del riel hasta que los agujeros se alineen con los agujeros correspondientes de la brida vertical posterior. Instale dos tornillos para asegurar el riel a la brida vertical (2). Repita estos pasos con el otro riel.



4

Installing and Removing the System

Align the system with the rails and slide the system into the rack (1). Tighten the thumbscrews on each side of the system's front panel (2). To remove the system from the rack, loosen the thumbscrews and slide the system out of the rack.

Installation et retrait du système

Alignez le système sur les rails et faites-le glisser à l'intérieur du rack (1). Serrez les vis moletées de chaque côté du panneau avant du système (2). Pour retirer le système du rack, desserrez les vis moletées et faites glisser le système hors du rack.

Installieren und Entfernen des Systems

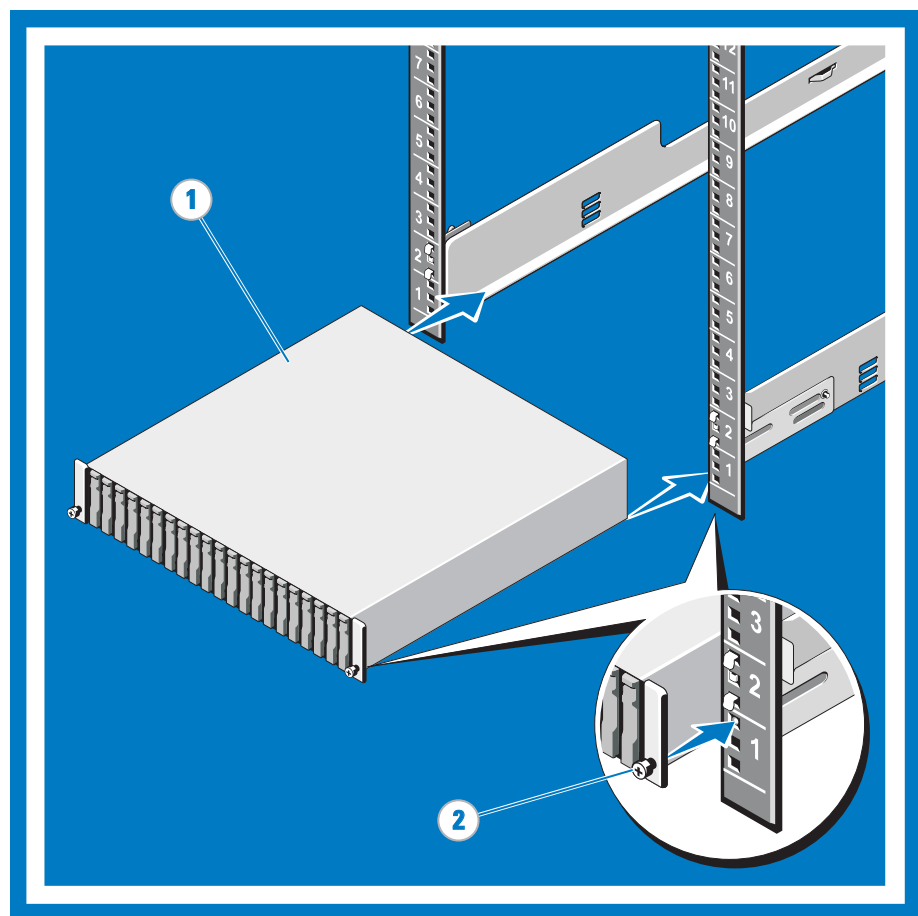
Richten Sie das System an den Schienen aus und schieben Sie das System ins Rack (1). Ziehen Sie die Flügelschrauben auf jeder Seite der Frontblende fest (2). Um das System aus dem Rack zu entnehmen, lockern Sie die Flügelschrauben und schieben Sie das System aus dem Rack heraus.

システムの取り付けおよび取り外し

システムとレールを揃え、システムをラック内にスライドさせます (1)。システムの前面パネルの両側にある蝶ネジを締めます (2)。ラックからシステムを取り外すには、蝶ネジをゆるめ、システムをスライドさせてラックから取り出します。

Instalación y extracción del sistema

Alinee el sistema con los rieles y deslice el sistema en el estante (1). Apriete los tornillos mariposa a cada lado del panel anterior del sistema (2). Para extraer el sistema del estante, afloje los tornillos de mariposa y deslice el sistema hacia afuera del estante.



Notes, Cautions, and Warnings

- △ A **NOTE** indicates important information that helps you make better use of your computer.
- △ A **CAUTION** indicates potential damage to hardware or loss of data if instructions are not followed.
- △ A **WARNING** indicates a potential for property damage, personal injury, or death.

Remarques, précautions et avertissements

- △ une **REMARQUE** indique des informations importantes qui peuvent vous aider à mieux utiliser votre ordinateur.
- △ une **PRÉCAUTION** indique un risque d'endommagement du matériel ou de perte de données, si les consignes ne sont pas respectées.
- △ un **AVERTISSEMENT** indique un risque d'endommagement du matériel, de blessure corporelle ou de mort.

Anmerkungen, Vorsichtshinweise und Warnungen

- △ Eine **ANMERKUNG** macht auf wichtige Informationen aufmerksam, mit denen Sie den Computer besser einsetzen können.
- △ Ein **VORSICHTSHINWEIS** macht aufmerksam auf mögliche Beschädigung der Hardware oder Verlust von Daten bei Nichtbefolgung von Anweisungen.
- △ **Durch eine WARNUNG werden Sie auf Gefahrenquellen hingewiesen, die materielle Schäden, Verletzungen oder sogar den Tod von Personen zur Folge haben können.**

メモ、注意、警告

- △ メモ は、コンピュータを使いやすくするための重要な情報を説明しています。
- △ 注意 は、手順に従わなかった場合、ハードウェアの損傷またはデータの損失の可能性を示しています。
- △ 警告 は、物質的損害、けが、または死亡の原因となる可能性があることを示しています。

Notas, precauciones y avisos

- △ una **NOTA** proporciona información importante que le ayuda a utilizar su ordenador de la mejor manera posible.
- △ un mensaje de **PRECAUCIÓN** indica un posible daño en el hardware o pérdida de datos si no se observan las instrucciones.
- △ una **ADVERTENCIA** indica un posible daño material, lesión corporal o muerte.

Information in this document is subject to change without notice.
© 2009 Dell Inc. All rights reserved.

Reproduction of these materials in any manner whatsoever without the written permission of Dell Inc. is strictly prohibited. *Dell*, *VersaRails*, and *RapidRails* are trademarks of Dell Inc. Dell Inc. disclaims proprietary interest in the marks and names of others.

August 2009

Les informations contenues dans ce document sont sujettes à modification sans préavis.
© 2009 Dell Inc. Tous droits réservés.

La reproduction de ce document, sous quelque forme que ce soit, sans la permission écrite de Dell Inc. est strictement interdite. *Dell*, *VersaRails* et *RapidRails* sont des marques de Dell Inc. Dell Inc. rejette tout intérêt exclusif dans les marques et noms de tiers.

Août 2009

Die in diesem Dokument enthaltenen Informationen können sich ohne vorherige Ankündigung ändern.
© 2009 Dell Inc. Alle Rechte vorbehalten.

Die Vervielfältigung oder Wiedergabe dieser Materialien in jeglicher Weise ist ohne die schriftliche Genehmigung der Dell Inc. strengstens untersagt. *Dell*, *VersaRails*, und *RapidRails* sind Marken von Dell Inc. Dell Inc. verzichtet auf Besitzrechte der Marken und Namen Dritter.

August 2009

この文書の情報は、事前の通知なく変更されることがあります。
© 2009 すべての著作権は Dell Inc. にあります。

Dell Inc. の書面による了解なく、いかなる方法によってもこれらの文書を複製することは禁止されています。 *Dell*, *VersaRails*, および *RapidRails* は Dell Inc. の商標です。他社の商標や会社名は、一切 Dell Inc. に帰属するものではありません。

2009 年 8 月

La información contenida en este documento puede modificarse sin aviso previo.
© 2009 Dell Inc. Todos los derechos reservados.

Queda estrictamente prohibida la reproducción de estos materiales de cualquier manera sin la autorización por escrito de Dell Inc. *Dell*, *VersaRails* y *RapidRails* son marcas comerciales de Dell Inc. Dell Inc. renuncia a cualquier interés sobre la propiedad de marcas y nombres comerciales que no sean los suyos.

Agosto de 2009

Printed in China.
Imprimé en Chine.
Gedruckt in China.
Impreso en China.
Printed on recycled paper.



OK422MA00

Instructions d'installation en rack
Rackinstallationsanweisungen
ラック取り付け手順
Instrucciones de instalación en estante

△ **WARNING:** This is a condensed reference. Read the safety instructions that ship with your system before you begin.

△ **AVERTISSEMENT :** ce document est un résumé. Avant de commencer, consultez les consignes de sécurité livrées avec le système.

△ **WARNUNG:** Dies ist die Kurzfassung des Referenzmaterials. Bevor Sie beginnen, lesen Sie die im Lieferumfang enthaltenen Sicherheitshinweise.

△ **警告:** この参考資料は要約されたものです。開始する前に、システムに同梱の安全にお使いいただくための注意をお読みください。

△ **AVISO:** este es un material de consulta condensado. Antes de comenzar, lea las instrucciones de seguridad que se enviaron con su sistema.